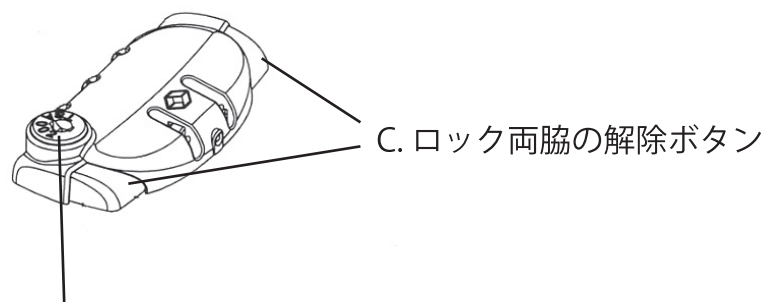
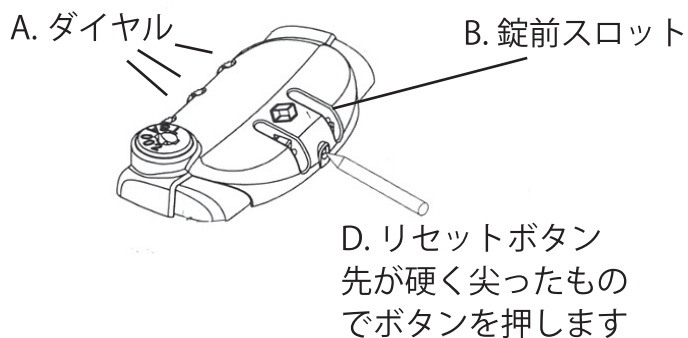


**シンクタンクフォト ローリングケース本体内蔵 TSA ロックの使用方法**

- 【1】シンクタンクフォト製ローリングケースの一部モデルに作り付けになっている TSA ロックは、工場出荷時にはダイヤル数列 0-0-0 で開くようにセットされています。
- 【2】初期設定のまま使用するには、ロックのダイヤル (A) を 0-0-0 にしたままでファスナーの引きタブを錠前スロット (B) に強く押し込みます。引きタブがカチッとハマったのを確認してから、ダイヤルを回してロックします。ロックを解除するには、ダイヤルを 0-0-0 に戻してからロック両脇のボタン (C) を押して下さい。
- 【3】上記の初期設定を変更するには、まずリセットボタン (D) を、カチッと音がするまで強く押し込み、セットされている組み合わせをリセットさせます。
- 【4】次に、御自分がセットしたい新しい組み合わせの数字まで、ダイヤル (A) を回します。
- 【5】最後に、自分が組み合わせた数列でセットするために、ロック両脇のボタン (C) を押し込みます。するとカチッと音がして、上記【3】で押し込んだリセットボタンが元の位置まで戻ります。
- 【6】上記の手順で、コンビネーション錠は御自分で設定された新しい組み合わせ数字で開くようになります。



TSA 鍵穴：空港職員が使用しますので、製品に鍵は付属しません。

**TSA ロックについて**

TSA ロックとは Transportation Security Administration (米国運輸保安庁) が認可している旅行鞆用の鍵を指します。通常、預け入れ荷物は施錠が禁止されていますが、TSA ロックは空港職員によって解錠できる共通鍵穴が装備されているので、鍵を壊さずに内容物の検査が行えます。

※空港職員の荷物扱いが手荒な場合、鍵が壊される場合もございます。その際は製品保証対象外となりお客様負担となりますが、銀一(株)が有料にてキーユニット交換を承ります。